

# rotork®

## Fluid Systems

Представляем серию GT,  
пневматических поршневых приводов,  
одно- и двустороннего действия.

### Конструкция

Пневматические приводы одно- и двустороннего действия (реечные).

### Действие

Стандартный угол поворота 90°; 120°, 180° и 240° по требованию. Изменение угла поворота так же возможно в трёхпозиционных исполнениях.

### Регулирование хода

В положении 90° от -5° до +5°

Вариант остановки в конечном положении в версиях одно- и двустороннего действия

**Крутящие моменты** от 2,4 до 5 800 Нм

**Давление воздуха** от 2 до 10 бар

**Питание** Отфильтрованный воздух PNEUROP/ISO class 4, другие рабочие среды по запросу

### Материалы

**Корпус** Анодированный алюминий ASTM 6063, UNI 10681, дополнительные исполнения по запросу

**Торцевые крышки** Алюминий UNI EN1706, EN AC-46100, с эпоксидным покрытием

**Поршни** Алюминий UNI EN1706

**Шестерня** Никелированная сталь AISI SAE 11L37 - ASTM B 656, нержавеющая сталь по заказу

**Направляющая опорного подшипника** Technopolymer - Delrin Poliarilamide - IXEF -

**Уплотнения** NBR, как альтернатива Viton или Силикон

### Диапазон температур

**Стандартно** -50 до +70 °C (Уплотнительное кольцо NBR - Направляющая Delrin)

**Специальные исполнения** -15 до +160 °C (Уплотнительное кольцо Viton - Направляющая IXEF) или от -59 до +200 °C (Уплотнительное кольцо Силикон - Направляющая PTFE)

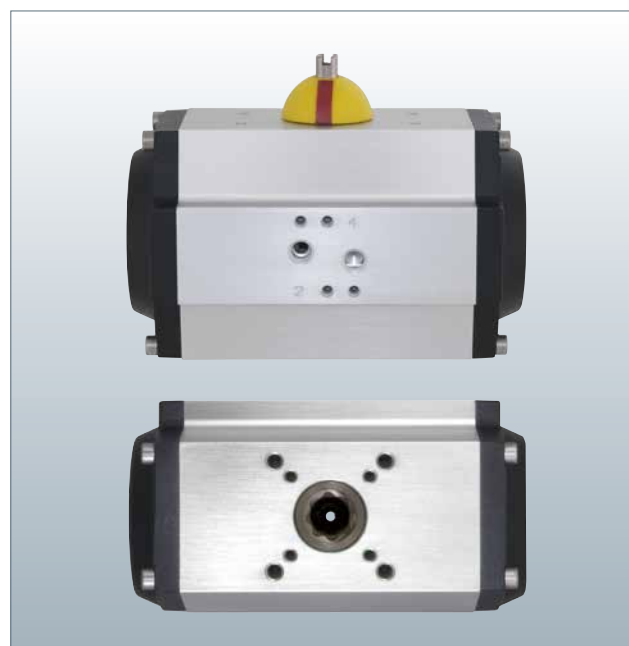
### Механические присоединения

ISO 5211, NAMUR VDI/VDE 3845, EN 15714-3-4



## Серия GT

Реечные приводы



Новый уровень управления потоками

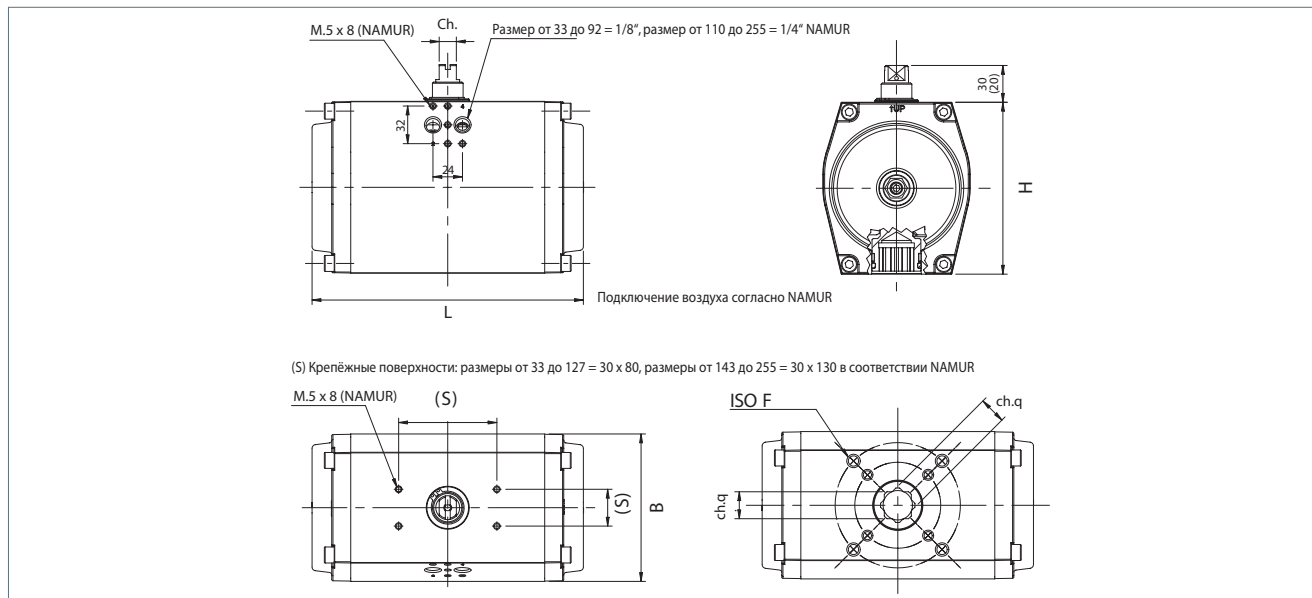
## Выбор размера привода двустороннего действия

Модель	Крутящий момент(Нм) при давлении:													
	2 бар	2.5 бар	3 бар	3.5 бар	4 бар	4.5 бар	5 бар	5.6 бар	6 бар	6.5 бар	7 бар	8 бар	9 бар	10 бар
33, 34	2,4	2,9	3,5	4,1	4,7	5,2	5,8	6,5	7,0	7,6	8,2	9,4	10,5	11,7
43, 44	4,7	5,8	7,0	8,2	9,4	10,5	11,7	13,1	14,0	15,2	16,4	18,7	21,0	23,4
52	7,8	9,7	11,7	13,6	15,6	17,5	19,5	21,8	23,4	25,3	27,3	31,2	35,1	39,0
63	11,6	14,5	17,4	20,3	23,2	26,1	29,0	32,5	34,8	37,7	40,6	46,4	52,2	58,0
75	20,0	25,0	30,0	35,0	40,0	45,0	50,0	56,0	60,0	65,0	70,0	80,0	90,0	100,0
83	29,0	36,2	43,5	50,7	58,0	65,2	72,5	81,2	87,0	94,2	101,5	116,0	130,5	145,0
92	40,0	50,0	60,0	70,0	80,0	90,0	100,0	112,0	120,0	130,0	140,0	160,0	180,0	200,0
110	58,0	72,5	87,0	101,5	116,0	130,5	145,0	162,4	174,0	188,5	203,0	232,0	261,0	290,0
118	86,0	107,5	129,0	150,5	172,0	193,5	215,0	240,8	258,0	279,5	301,0	344,0	387,0	430,0
127	116,0	145,0	174,0	203,0	232,0	261,0	290,0	324,8	348,0	377,0	406,0	464,0	522,0	580,0
143	186,0	232,5	279,0	325,5	372,0	418,5	465,0	520,8	558,0	604,5	651,0	744,0	837,0	930,0
160	230,0	287,5	345,0	402,5	460,0	517,5	575,0	644,0	690,0	747,5	805,0	920,0	1035	1150
190	400,0	500,0	600,0	700,0	800,0	900,0	1000	1120	1200	1300	1400	1600	1800	2000
210	480,0	600,0	720,0	840,0	959,9	1080	1200	1344	1440	1560	1680	1920	2160	2400
254	920,0	1150	1380	1610	1840	2070	2300	2576	2760	2990	3220	3680	4140	4600
255	1160	1450	1740	2030	2320	2610	2900	3248	3480	3770	4060	4640	5220	5800

## Выбор размера привода одностороннего действия

Модель	Пружина	Пружина Момент (Нм)		Крутящий момент(Нм) при давлении:																			
				2 бар		3 бар		4 бар		5 бар		5,6 бар		6 бар		7 бар		8 бар		9 бар		10 бар	
		0°	90°	0°	90°	0°	90°	0°	90°	0°	90°	0°	90°	0°	90°	0°	90°	0°	90°	0°	90°	0°	90°
43, 44	2	1,68	2,53	2,97	2,09	5,31	4,43	7,64	6,77	9,98	9,11	11,39	10,51	12,32	11,45	14,66	13,79	17,00	16,12	19,34	18,46	21,68	20,80
	4	3,36	5,07			3,59	1,85	5,93	4,18	8,27	6,52	9,68	7,93	10,61	8,86	12,95	11,20	15,29	13,54	17,63	15,88	19,97	18,22
	6	5,03	7,60					4,22	1,60	6,56	3,94	7,96	5,34	8,90	6,28	11,24	8,61	13,58	10,95	15,92	13,29	18,26	15,63
	8	6,71	10,14							4,85	1,35	6,25	2,75	7,19	3,69	9,53	6,03	11,87	8,37	14,21	10,71	16,54	13,05
52	2	1,91	3,19	5,84	4,54	9,74	8,44	13,64	12,34	17,54	16,23	19,87	18,57	21,43	20,13	25,33	24,03	29,23	27,92	33,12	31,82	37,02	35,72
	4	3,82	6,37	3,90	1,29	7,79	5,19	11,69	9,09	15,59	12,98	17,92	15,32	19,48	16,88	23,38	20,78	28,28	24,67	31,17	28,57	35,07	32,47
	6	5,73	9,56			5,84	1,94	9,74	5,83	13,64	9,73	15,98	12,07	17,53	13,63	21,43	17,52	25,33	21,42	29,23	25,32	33,12	29,22
	8	7,64	12,75					7,79	2,58	11,69	6,48	14,03	8,82	15,59	10,38	19,48	14,27	23,38	18,17	27,28	22,07	31,17	25,96
	10	9,55	15,94							9,74	3,23	12,08	5,57	13,64	7,13	17,53	11,02	21,43	14,92	25,33	18,82	29,22	22,71
12	11,46	19,12									10,13	2,32	11,69	3,88	15,59	7,77	19,48	11,67	23,38	15,57	27,28	19,46	
63	2	3,01	4,42	8,54	7,09	14,34	12,89	20,14	18,69	25,94	24,50	29,42	27,98	31,74	30,30	37,54	36,10	43,34	41,90	49,14	47,70	54,94	53,50
	4	6,01	8,84	5,47	2,58	11,27	8,38	17,07	14,18	22,87	19,99	26,35	23,47	28,67	25,79	34,47	31,59	40,27	37,39	46,08	43,19	51,88	48,99
	6	9,02	13,26			8,20	3,87	14,00	9,68	19,81	15,48	23,29	18,96	25,61	21,28	31,41	27,08	37,21	32,88	43,01	38,68	48,81	44,48
	8	12,03	17,68					10,94	5,17	16,74	10,97	20,22	14,45	22,54	16,77	28,34	22,57	34,14	28,37	39,94	34,17	45,74	39,97
	10	15,03	22,11							13,67	6,46	17,15	9,94	19,47	12,26	25,27	18,06	31,08	23,86	36,88	29,66	42,68	35,46
12	18,04	26,53									14,09	5,43	16,41	7,75	22,21	13,55	28,01	19,35	33,81	25,15	39,61	30,95	
75	2	5,24	7,96	14,65	11,87	24,65	21,87	34,65	31,87	44,65	41,87	50,65	47,87	54,64	51,87	64,64	61,86	74,64	71,86	84,64	81,86	94,64	91,86
	4	10,48	15,93	9,31	3,75	19,31	13,75	29,31	23,75	39,30	33,75	45,30	39,74	49,30	43,74	59,30	53,74	69,30	63,74	79,30	73,74	89,29	83,74
	6	15,71	23,89			13,96	5,63	23,96	15,63	33,96	25,62	39,96	31,62	43,96	35,62	53,96	45,62	63,95	55,62	73,95	65,62	83,95	75,61
	8	20,95	31,85					18,62	7,50	28,62	17,50	34,62	23,50	38,62	27,50	48,61	37,50	58,61	47,50	68,61	57,49	78,61	67,49
	10	26,19	39,81							23,27	9,38	29,27	15,38	33,27	19,38	43,27	29,38	53,27	39,37	63,27	49,37	73,26	59,37
12	31,43	47,78							17,93	1,26	23,93	7,26	27,93	11,26	37,93	21,25	47,93	31,25	57,92	41,25	67,92	51,25	
83	2	7,23	11,19	21,62	17,58	36,12	32,07	50,62	46,57	65,11	61,07	73,81	69,77	79,61	75,56	94,11	90,06	108,6	104,6	123,1	119,1	137,6	133,6
	4	14,46	22,39	14,25	6,16	28,75	20,65	43,24	35,15	57,74	49,65	66,44	58,35	72,24	64,15	86,73	78,64	101,2	93,14	115,7	107,6	130,2	122,1
	6	21,68	33,58			21,37	9,24	35,87	23,73	50,37	38,23	59,07	46,93	64,86	52,73	79,36	67,23	93,86	81,72	108,4	96,22	122,9	110,7
	8	28,91	44,78					28,50	12,31	42,99	26,81	51,69	35,51	57,49	41,31	71,99	55,81	86,49	70,30	101,0	84,80	115,5	99,30
	10	36,14	55,97							35,62	15,39	44,32	24,09	50,12	29,89	64,62	44,39	79,11	58,89	93,61	73,36	108,1	87,88
12	43,37	67,17							28,25	3,98	36,95	12,67	42,75	18,47	57,24	32,97	71,74	47,47	86,24	61,96	100,7	76,46	
92	2	9,10	14,34	30,72	25,37	50,73	45,38	70,73	65,38	90,73	85,38	102,7	97,39	110,7	105,4	130,7	125,4	150,7	145,4	170,7	165,4	190,7	185,4
	4	18,20	28,69	21,44	10,74	41,44	30,75	61,45	50,75	81,45	70,75	93,45	82,75	101,5	90,76	121,5	110,8	141,5	130,8	161,5	150,8	181,5	170,8
	6	27,31	43,03			32,16	16,12	52,16	36,12	72,16	56,12	84,17	68,12	92,17	76,12	112,2	96,13	132,2	116,1	152,2	136,1	172,2	156,1
	8	36,41	57,38					42,88	21,49	62,88	41,49	74,88	53,49	82,88	61,49	102,9	81,50	122,9	101,5	142,9	121,5	162,9	141,5
	10	45,51	71,72					33,59	6,86	53,60	26,86	65,60	38,86	73,60	46,86	93,60	66,86	113,6	86,87	133,6	106,9	153,6	126,9
12	54,61	86,07							44,31	12,23	56,31	24,23	64,32	32,23	84,32	52,23	104,3	72,24	124,3	92,24	144,3	112,2	





## Размеры

Модель	Размеры (мм)								Расход воздуха в литрах за один ход				Вес (кг)			
	90°	120°	180°	H	B	Ch	Ch.q	ISO	SR 90°	90°	DA 120°	180°	SR 90°	90°	DA 120°	180°
33	90	-	-	65	61,5	10	9	F03	-	0,15	-	-	-	0,47	-	-
34	90	-	-	65	61,5	10	9	F04	-	0,15	-	-	-	0,47	-	-
43	116	-	-	65	61,5	10	9	F03/F05	0,10	0,18	-	-	0,66	0,60	-	-
44	116	-	-	65	61,5	10	9	F04	0,10	0,18	-	-	0,66	0,60	-	-
52	133	151	195	74	68,5	10	14	F03/F05	0,13	0,25	0,28	0,46	1,00	0,90	1,10	1,30
63	137	155	200	88	80	10	14	F05/F07	0,21	0,40	0,45	0,74	1,62	1,45	1,70	2,00
75	161	183	237	100	92,5	10	17	F05/F07	0,32	0,60	0,68	1,12	2,45	2,10	2,46	2,90
83	180	205	268	108	99,5	10	17	F05/F07	0,45	0,88	1,00	1,63	2,95	2,50	2,95	3,50
92	209	239	310	117	110,5	14	17	F05/F07	0,62	1,20	1,35	2,25	4,00	3,40	4,00	4,60
110	221	251	322	140	120	14	22	F07/F10	0,98	1,90	2,15	3,52	6,20	5,20	6,10	7,20
118	291	341	421	140	120	20	22	F07/F10	1,40	2,70	3,05	5,00	8,35	7,10	8,00	9,70
127	301	353	453	160	137	20	22	F07/F10	2,00	3,65	4,10	6,80	10,7	9,00	10,0	12,5
143	337	387	488	198	172	20	27	F10/F12	2,50	4,60	6,12	9,20	15,8	12,4	14,0	16,0
160	379	444	570	198	172	28	27	F10/F12	3,80	7,00	8,00	13,0	20,1	16,4	18,8	26,0
190	422	-	-	255	224	28	36	F12/F16	6,50	12,5	-	-	37,8	28,0	-	-
210	468	544	696	255	224	32	36	F14	8,00	15,0	17,0	21,5	39,6	31,8	37,4	49,2
254	609	711	911	302	272	32	46	F16	14,0	27,0	31,5	41,0	70,6	55,5	66,5	79,8
255	689	815	-	302	272	32	46	F16	17,0	32,0	38,0	-	84,3	69,2	77,0	-

SR = Пружинный возврат DA = Двустороннего действия

Полный список наших торговых представительств и сеть сервисного обслуживания представлены на нашем веб-сайте.  
[www.rotork.com](http://www.rotork.com)

Штаб-Квартира компании  
Rotork plc  
тел +44 (0)1225 733200  
факс +44 (0)1225 333467  
email mail@rotork.com

Россия  
Rotork RUS  
тел +7 495 645 2147  
факс +7 495 956 2329  
email rotork.rus@rotork.com

## Controls

Электрические приводы и системы управления

## Fluid Systems

Пневматические и гидравлические приводы и системы управления

## Gears

Редукторы и ручные редукторы

## Instruments

Точные управление и индикация

## Site Services

Проекты, Сервис и Модернизация

